

Wärmeliefervertrag

Zwischen

der **Stadtwerke Geesthacht GmbH**, Mercatorstraße 67, 21502 Geesthacht,

- nachstehend **SWG** genannt -

und

«*ka_vorname*» «*ka_name*»

«*ka_name2*»

«*ka_strasse*» «*ka_hausnummer*» «*ka_hauszusatz*»

«*ka_plz*» «*ka_gemeinde*»

- nachstehend **Kunde** genannt -

wird für die Verbrauchsstelle(n) gemäß **Anlage 1** folgender Vertrag über die Versorgung mit Fernwärme sowie über den Anschluss an das Fernwärmeversorgungsnetz der SWG geschlossen.

§ 1 Fernwärmelieferung

- (1) SWG wird dem Kunden aus ihrem Wärmeverteilungsnetz im vereinbarten Umfang dessen Bedarf an Wärme an das/die am jeweiligen Fernwärmezähler der Verbrauchsstelle(n) gemäß **Anlage 1** angeschlossene(n) Gebäude liefern.
- (2) Der Kunde verwendet die Wärme zur Raumheizung und Warmwasseraufbereitung.
- (3) Der Kunde hat entsprechend der Vorgaben der Technischen Anschlussbedingungen (TAB) seine Anschlussleistung gemäß **Anlage 1** ermittelt bzw. durch ein von ihm beauftragtes Ingenieurbüro ermitteln lassen. Die Betriebstemperaturen sowie die Drücke sind in den TAB festgehalten.
- (4) Die vereinbarten Anforderungen gemäß Abs. 3 werden mit Beginn der Wärmelieferung gemäß § 3 Abs. 1 bereitgestellt. Ergibt sich ein(e) über die vereinbarten Anforderungen hinausgehende(r) Wärmebedarf/Abnahmemenge, so verpflichtet sich der Kunde, auch diese(n) bei SWG zu decken, soweit SWG zur Lieferung technisch und wirtschaftlich in der Lage ist.
- (5) Eine Änderung der Anforderungen gemäß Abs. 3 bedarf einer besonderen Vereinbarung; dabei ist ein neuer Anschlusswert von einem von dem Kunden zu beauftragendes Ingenieurbüro gemäß den Festlegungen der TAB zu bestätigen. Der neue Anschlusswert gemäß Satz 1 wird bei Dezimalen bis 0,49 auf den nächsten vollen Anschlusswert kaufmännisch abgerundet bzw. bei Dezimalen ab 0,5 auf den nächsten vollen Anschlusswert kaufmännisch aufgerundet.
- (6) Die Wärme wird dem Kunden an der Eigentumsgrenze gemäß Ziffer 2.2 der AGB (**Anlage 2**) übergeben.
Eine Übersicht mit den Eigentumsgrenzen ist in dem Anlagenschema gemäß **Anlage 3** dargestellt.

- (7) SWG oder von ihr beauftragte Dritte sind nach vorheriger Ankündigung berechtigt, das Grundstück des Kunden gemäß § 1 Abs. 1 zu betreten, soweit dies für die Errichtung, den Betrieb, die Instandhaltung oder Wartung der Übergabestation gemäß Ziffer 2 der AGB (**Anlage 2**) bzw. zur Wahrung sonstiger Rechte und Pflichten aus diesem Vertrag notwendig ist. § 16 AVBFernwärmeV gilt entsprechend. Der Kunde verpflichtet sich, dass er das Zutrittsrecht gemäß Abs. 1 ebenfalls mit seinen Mietern / Nutzern in den Verbrauchsstellen gemäß § 1 Abs. 1 zugunsten der SWG vereinbart.

§ 2

Anschluss an das Wärmeverteilungsnetz

- (1) SWG wird die Verbrauchsstelle(n) des Kunden gemäß **Anlage 1** an ihr Wärmeverteilungsnetz anschließen (Neuanschluss).
- (2) Der Kunde versichert, Eigentümer des Grundstückes zu sein, auf dem sich die Verbrauchsstelle gemäß **Anlage 1** befindet.

§ 3

Baukostenzuschuss

- (1) Der Kunde zahlt für die vereinbarte Wärmeleistung gemäß **Anlage 1** einen Baukostenzuschuss für die Erstellung oder Änderung bzw. Erweiterung von den der örtlichen Verteilung dienenden Anlagen.
- (2) Der Kunde zahlt einen weiteren Baukostenzuschuss, wenn er seine Leistungsanforderungen (Wärmeleistung gemäß § 1 Abs. 3 Satz 1) wesentlich erhöht. Eine Wesentlichkeit ist anzunehmen, wenn eine Leistungssteigerung von
- 25 % bis 50 kW Wärme-Anschlussleistung,
20 % bis 125 kW Wärme-Anschlussleistung bzw.
10 % bis 250 kW Wärme-Anschlussleistung
- vorliegt.
- (3) Baukostenzuschüsse werden nach Vertragsschluss bzw. nach Vereinbarung einer wesentlichen Erhöhung einer Leistungsanforderung in Rechnung gestellt, sofern die Verteilungsanlagen bereits errichtet sind. Im Übrigen werden Baukostenzuschüsse mit Fertigstellung des Hausanschlusses in Rechnung gestellt.

§ 4

Hausanschlusskosten

- (1) Für die Erstellung des Hausanschlusses zwischen dem Wärmeverteilungsnetz der SWG und der Kundenanlage des Kunden zahlt der Kunde einen Betrag, der über den Wärmeanschlussvertrag nebst Kostenvoranschlag definiert ist.
- (2) Der Kunde erstattet SWG die bei wirtschaftlicher Betriebsführung notwendigen Kosten für eine Änderung des Hausanschlusses, die durch eine Änderung oder Erweiterung seiner Kundenanlage erforderlich oder aus anderen Gründen vom Kunden veranlasst werden. Als Änderung gilt auch die Stilllegung des Anschlusses.

- (3) Hausanschlusskosten werden mit Fertigstellung des (erstellten, geänderten oder erweiterten) Hausanschlusses in Rechnung gestellt. Das Recht der SWG, für die Erstellung bzw. Änderung oder Erweiterung des Hausanschlusses gemäß § 28 Abs. 3 AVBFernwärmeV eine Vorauszahlung zu verlangen, bleibt unberührt.

§ 5 Wärmepreis

- (1) Das für die Wärmelieferung zu zahlende Entgelt setzt sich aus einem **Leistungspreis** (verbrauchsunabhängiger Preis für die Errichtung, Vorhaltung und Wartung der Wärme) und einem **Arbeitspreis** (verbrauchsabhängiger Preis für die gelieferte Wärme), einem **Messpreis**, einem **Gasspeicherumlagenpreis** und einem **Emissionspreis** (verbrauchsabhängiger Preisbestandteil, umgerechnete CO₂ Abgabe €/Tonne) zusammen. Die Höhe des Wärmeentgeltes zum Zeitpunkt des Vertragsschlusses ergibt sich aus der **Anlage 4**.
Der Gesetzgeber plant aktuell, die Gasspeicherumlage zum 01. Januar 2026 abzuschaffen. Sollte die Gasspeicherumlage abgeschafft werden, entfällt der Gasspeicherumlagepreis ersatzlos und wird nicht mehr berechnet.
- (2) Der Leistungspreis ist unabhängig davon, ob der Kunde Wärme von SWG bezieht, vom Zeitpunkt gemäß § 6 Abs. 1 anzubezahlen.
- (3) Die Preise für die Wärmelieferung (netto) verstehen sich zuzüglich der Umsatzsteuer von derzeit 19% (brutto). Ändert sich dieser Steuersatz, ändert sich der Bruttopreis entsprechend.
- (4) Die Preise für die Wärmelieferung gemäß Abs. 1 sind **veränderlich**. **Änderungen der Preise** ohne Umsatzsteuer ergeben sich nach Maßgabe der Regelungen in **Anlage 5**. Ausgenommen von Satz 1 und Satz 2 ist der Messpreis.
- (5) Wird die Erzeugung, Übertragung, Verteilung oder der Handel mit Wärme nach Vertragsschluss mit weiteren Steuern, Abgaben oder sonstigen, die jeweilige Leistung unmittelbar betreffenden hoheitlich auferlegten Belastungen belegt oder ändert sich die Höhe einer der genannten Belastungen, ist SWG berechtigt, diese Änderungen mit Inkrafttreten der entsprechenden Regelung dem Kunden in der jeweils gültigen Höhe weiterzugeben. Dies gilt nicht, soweit die Mehrkosten nach Höhe und Zeitpunkt ihres Entstehens bereits bei Vertragsschluss konkret vorhersehbar waren oder die jeweilige gesetzliche Regelung der Weitergabe entgegensteht. Mit der neuen Steuer oder Abgabe oder sonstigen hoheitlich auferlegten Belastung korrespondierende Kostenentlastungen – z. B. der Wegfall einer Steuer – sind anzurechnen. Bei einem Wegfall oder einer Absenkung einer Steuer, Abgabe oder sonstigen hoheitlich auferlegten Belastung ist SWG zu einer Weitergabe verpflichtet. Der Kunde wird über die Anpassung der Entgelte spätestens mit der nächsten Abrechnung gemäß Ziffer 3.2 bzw. Ziffer 3.4 der AGB in **Anlage 2** informiert.

§ 6 Vertragslaufzeit, Kündigung

- (1) Der Wärmelieferungsvertrag tritt am 1.1.2026 in Kraft und hat eine Laufzeit bis zum 31.12.2028. Zu dem in Satz 1 bezeichneten Zeitpunkt beginnt die Wärmelieferung nach § 1 Abs. 1. Der Wärmelieferungsvertrag verlängert sich jeweils um ein Jahr, wenn er nicht mit einer Frist von neun Monaten vor Ablauf des zunächst vorgesehenen oder stillschweigend verlängerten Vertragsendes gekündigt wird.
- (2) Mit Inkrafttreten des Wärmelieferungsvertrages gemäß Absatz 1 treten alle bisherigen mündlichen und schriftlichen Vereinbarungen zur Wärmelieferung zwischen den Parteien für die Verbrauchsstelle(n) gemäß § 1 Abs. 1 außer Kraft.

- (3) Nach dem Ende der Vertragslaufzeit werden die im Eigentum stehenden Anlagen gemäß Ziffer 2 der AGB (**Anlage 2**) von SWG ausgebaut und vom Grundstück des Kunden entfernt. Der Übergaberaum ist dabei besenrein zu hinterlassen. SWG ist nicht verpflichtet, den ursprünglichen Zustand wiederherzustellen (vorherige Wärmeerzeugungsanlage nebst Primärenergieversorgung).
- (4) Die Kündigung bedarf der Schriftform.

§ 7 Grundlage des Vertrages

Soweit in diesem Vertrag, den TAB bzw. den AGB (**Anlage 2**) keine besonderen Vereinbarungen getroffen sind, gelten die Bestimmungen der „Verordnung über allgemeine Bedingungen für die Versorgung mit Fernwärme“ vom 20.06.1980 (BGBl. I, Seite 742), zuletzt geändert durch Art. 1 des Gesetzes vom 13. Juli 2022 (BGBl. I S. 1134) – AVBFernwärmeV – in der jeweils gültigen Fassung (**Anlage 6**) und die „Verordnung über die Verbrauchserfassung und Abrechnung bei der Versorgung mit Fernwärme und Fernkälte“ vom 28. September 2021 (BGBl. I S. 4591), zuletzt geändert durch Art. 2 des Gesetzes vom 4. Januar 2023 (BGBl. 2023 I Nr. 9) – FFVAV – in der jeweils gültigen Fassung (**Anlage 7**).

§ 8 Schlussbestimmungen

- (1) Diese Bedingungen sind abschließend. Mündliche Abreden bestehen nicht.
- (2) Gerichtsstand ist Schwarzenbek.
- (3) Jede Partei erhält eine Ausfertigung des Vertrages.
- (4) Folgende Anlagen sind Bestandteile dieses Vertrages:
 - a) **Anlage 1:** Verbrauchsstelle(n)
 - b) **Anlage 2:** Allgemeine Geschäftsbedingungen der SWG (AGB)
 - c) **Anlage 3:** Anlagenschema
 - d) **Anlage 4:** Preisblatt zum Vertrag
 - e) **Anlage 5:** Preisänderungsregelung
 - f) **Anlage 6:** AVBFernwärmeV
 - g) **Anlage 7:** FFVAV

Geesthacht,

.....
(SWG)

.....
(Kunde)

Anlage 1

zum Vertrag über die Lieferung mit Wärme

Verbrauchsstelle(n)

Straße Hausnummer	PLZ Ort	Anschlusswert
«vs_strasse» «vs_ha_nr» «vs_ha_zus»	21502 Geesthacht	«Anschlusswert» «BemerkungTechnischer_Anschlusswert»

Anlage 2

zum Vertrag über die Lieferung mit Wärme

Allgemeine Geschäftsbedingungen der SWG

1. Pflichten des Kunden

- 1.1 Als Wärmeträger dient Wasser. Das Heizwasser verbleibt im Eigentum von SWG und darf nicht entnommen, verändert bzw. verunreinigt werden.
- 1.2 Der Kunde ist verpflichtet, für die Dauer des Vertrages im vereinbarten Umfang seinen Wärmebedarf aus den Wärmelieferungen von SWG zu decken. Das Recht des Kunden aus § 3 AVB-FernwärmeV bleibt hiervon unberührt.
- 1.3 Leitet der Kunde die gelieferte Wärme an einen Dritten weiter, so bedarf dies der vorherigen ausdrücklichen schriftlichen Genehmigung durch SWG. Hierbei ist insbesondere § 6 Abs. 5 AVB-FernwärmeV zu beachten.

2. Übergaberaum / Übergabestation

- 2.1 Die Übergabestation einschließlich der Wärmehausanschlussleitung zur Wärmeversorgung des/der angeschlossenen Gebäude(s) stehen im Eigentum von SWG. Betrieb, Wartung, Instandhaltung und gegebenenfalls Erneuerung der Anlagen werden von SWG durchgeführt.
- 2.2 Die Bestandteile der Übergabestation sowie die Eigentumsgrenzen sind in dem Anlagenschema gemäß **Anlage 3** des Wärmeliefervertrages dargestellt.
- 2.3 Die Messeinrichtungen zur Erfassung der mit dem Kunden abzurechnenden Wärmemengen (Wärmemengenzähler) bleiben im Eigentum von SWG und werden von SWG gewartet und betrieben. SWG kann eine Fernablesung installieren; in diesem Fall stellt der Kunde SWG kostenlos einen durchwahlfähigen Telefonanschluss zur Verfügung und trägt für die ständige Funktionsfähigkeit des Telefonanschlusses Sorge.
- 2.4 Alle Einrichtungen gemäß Ziffer 2.1 bis 2.3 gelten als nur zu vorübergehenden Zwecken im Sinne von § 95 BGB errichtet und eingefügt. Dies gilt auch für zukünftige Einrichtungen und Zubehör, welche SWG im Zusammenhang mit der Wärmelieferung in der/den Verbrauchsstelle(n) gemäß § 1 Abs. 1 des Vertrages errichtet oder in diese einfügt.
- 2.5 Der für den Betrieb der Übergabestation und aller zusätzlicher Einrichtungen benötigte Übergaberaum wird SWG für die Laufzeit des Vertrages vom Kunden unentgeltlich zur Verfügung gestellt.
- 2.6 Dem Kunden obliegt die Wartung und Instandhaltung der Hausinstallationen (Hauszentrale und Hausanlage) ab der Eigentumsgrenze gemäß Ziffer 2.2 sowie des Übergaberaums gemäß Ziffer 2.5. Die Hausinstallationen müssen jederzeit den jeweils gesetzlichen Anforderungen und den technischen Regeln und Richtlinien entsprechen. Der Kunde ist insbesondere verpflichtet, nur Materialien (z.B. Heizkörper) einzubauen, die der Betriebstemperatur gemäß § 1 Abs. 3 Wärmeliefervertrag standhalten.
- 2.7 Erweiterungen und Änderungen der Kundenanlage sowie die Verwendung zusätzlicher Verbrauchseinrichtungen sind SWG vom Kunden mitzuteilen, soweit sich dadurch preisliche Bemessungsgrößen ändern oder sich die vorzuhaltende Leistung erhöht.

- 2.8 Der Kunde verpflichtet sich für die Dauer des Vertrages, SWG unentgeltlich zu gestatten, die für die Errichtung und den Betrieb der Übergabestation erforderlichen Leitungen und sonstigen Anlagen auf dem Grundstück bis zum Übergaberaum zu errichten, zu betreiben, zu unterhalten und zu erneuern.
- 2.9 Der Kunde stellt im Übergaberaum gemäß Ziffer 2.5 – in Absprache mit SWG – die erforderlichen Anschlüsse für Strom, Wasser und Abwasser unentgeltlich zur Verfügung. Er stellt sicher, dass die Anschlüsse zum ordnungsgemäßen Gebrauch tauglich sind und die Versorgung nicht ohne Beschädigung von Sicherungseinrichtungen von Dritten unterbrochen werden kann.
- 2.10 Der Kunde trägt die Kosten des Betriebsstromes für die Übergabestation.
- 2.11 Die Anlagen des Kunden sind so zu betreiben, dass störende Rückwirkungen auf die Anlagen von SWG ausgeschlossen sind. Werden an den Anlagen des Kunden Arbeiten durchgeführt, die störende Rückwirkungen auf die Anlagen von SWG haben können, so ist SWG rechtzeitig hiervon in Kenntnis zu setzen.

3. Messung / Abrechnung

- 3.1 Die Wärme wird dem Kunden an der Eigentumsgrenze gemäß **Anlage 3** übergeben. Die von SWG gelieferten bzw. die vom Kunden verbrauchten Wärmemengen werden durch geeichte Messeinrichtungen (vgl. Ziffer 2.3) erfasst.
- 3.2 SWG wird die dem Kunden gelieferten Wärmemengen jährlich abrechnen. Zum Ende eines Abrechnungszeitraumes erstellt SWG eine Jahresrechnung, in der der tatsächliche Umfang der Belieferung unter Anrechnung der Abschlagszahlungen nach Ziffer 3.3 abgerechnet wird.
- 3.3 Der Kunde entrichtet auf das erwartete Abrechnungsentgelt monatliche Abschlagszahlungen. Die Höhe der Abschlagszahlungen wird von SWG nach billigem Ermessen zu Vertragsbeginn bzw. in der jeweiligen Jahresrechnung mitgeteilt, die in der Regel auf der Grundlage der Abrechnung der vergangenen zwölf Monate bzw. der letzten Abrechnung bzw. unter Berücksichtigung des durchschnittlichen Verbrauchs vergleichbarer Kunden ermittelt wird.
- 3.4 Abweichend von Ziffer 3.2 bietet SWG dem Kunden auf dessen Wunsch auch eine monatliche, vierteljährliche oder halbjährliche Abrechnung an. Eine Abrechnung gemäß Satz 1 kann immer nur zu Beginn eines Kalendermonats aufgenommen werden, wobei der gewünschte Rechnungsturnus SWG mindestens einen Monat vor dem gewünschten Beginn mitzuteilen ist. Dem Kunden wird jede zusätzliche unterjährige Abrechnung mit **15,00 EUR (brutto)** in Rechnung gestellt.
- 3.5 Sämtliche Rechnungsbeträge sind spätestens zwei Wochen nach Zugang der Rechnung, Abschläge zu den von SWG in der jeweiligen Jahresrechnung mitgeteilten Zeitpunkten fällig und ohne Abzug im Wege des Lastschrift- oder Überweisungsverfahrens zu zahlen.
- 3.6 Bei Zahlungsverzug ist der Vertragspartner, der Zahlung verlangen kann, berechtigt, unbeschadet weitergehender Ansprüche Verzugszinsen in Höhe von fünf Prozentpunkten über dem jeweiligen Basiszinssatz nach § 247 BGB zu verlangen. Ist keine Vertragspartei des Wärmelieferungsvertrages Verbraucher im Sinne des § 13 BGB, so beträgt der Verzugszinssatz neun Prozentpunkte über dem Basiszinssatz gemäß § 247 BGB.

4. Haftung

- 4.1 Die Haftung von SWG bei Versorgungsstörungen (Unterbrechung der Wärmeversorgung/Unregelmäßigkeiten in der Belieferung) richtet sich nach § 6 AVBFernwärmeV.
- 4.2 In allen übrigen Haftungsfällen ist die Haftung der Vertragsparteien sowie ihrer Erfüllungs- und Verrichtungsgehilfen für schuldhaft verursachte Schäden ausgeschlossen, soweit der Schaden nicht durch Vorsatz oder grobe Fahrlässigkeit herbeigeführt wurde; dies gilt nicht bei Schäden aus der Verletzung des Lebens, des Körpers oder der Gesundheit oder der schuldhaften Verletzung wesentlicher Vertragspflichten, d. h. solcher Pflichten, deren Erfüllung die ordnungsgemäße Durchführung des Vertrages überhaupt erst ermöglicht und auf deren Einhaltung der Vertragspartner regelmäßig vertrauen darf (so genannte Kardinalpflichten).
- 4.3 Im Falle einer Verletzung wesentlicher Vertragspflichten, welche nicht auf Vorsatz oder grober Fahrlässigkeit beruht, beschränkt sich die Haftung auf den Schaden, den die haftende Partei bei Abschluss des jeweiligen Vertrages als mögliche Folge der Vertragsverletzung vorausgesehen hat oder unter Berücksichtigung der Umstände, die sie kannte oder kennen musste, hätte voraussehen müssen. Gleiches gilt bei grob fahrlässigem Verhalten einfacher Erfüllungsgehilfen (nicht leitende Angestellte) außerhalb des Bereichs der wesentlichen Vertragspflichten sowie der Lebens-, Körper- oder Gesundheitsschäden.
- 4.4 Die Schadensersatzpflicht beider Parteien ist ausgeschlossen, wenn der Schaden durch höhere Gewalt verursacht wurde. Unter höherer Gewalt ist jedes von außen kommende, unvorhersehbares Ereignis zu verstehen, das auch durch äußerste vernünftigerweise zu erwartende Sorgfalt nicht abgewendet werden konnte.
- 4.5 Die Haftung nach dem Produkthaftungsgesetz bleibt unberührt.

5. Kundenwechsel

- 5.1 Findet ganz oder teilweise ein Eigentumswechsel an der Verbrauchsstelle gemäß § 1 Abs. 1 statt, ist der Kunde während der Laufzeit des Vertrages gemäß § 6 des Vertrages verpflichtet, formwirksam alle seine Rechte und Pflichten aus dem Vertrag auf den jeweiligen Erwerber zu übertragen und seinen Rechtsnachfolger gleichermaßen zu verpflichten. Der Kunde wird von seinen vertraglichen Verpflichtungen nur frei, wenn der Erwerber den Eintritt in diesen Vertrag schriftlich erklärt; hierüber haben der Kunde und der Erwerber SWG unverzüglich in Textform zu unterrichten. Ziffer 5.2 Satz 2 gilt entsprechend.
- 5.2 Tritt anstelle des Kunden ein anderer Kunde in die sich aus dem Vertragsverhältnis ergebenden Rechte und Pflichten ein (z. B. Auszug), so hat der Kunde SWG den Wechsel unverzüglich in Textform mitzuteilen. Unterbleibt die Mitteilung des Kunden aus Gründen, die dieser zu vertreten hat, und wird SWG die Tatsache des Wechsels auch sonst nicht bekannt, ist der Kunde verpflichtet, weitere Wärmeentnahmen an der Verbrauchsstelle nach den Preisen dieses Vertrages zu vergüten.
- 5.3 In den Fällen der Ziffer 5.1 und Ziffer 5.2 ist der Kunde ferner verpflichtet, SWG seine neue Adresse sowie den Zählerstand bei Vertragsende in Textform mitzuteilen.

6. Änderungen der wirtschaftlichen Rahmenbedingungen

- 6.1 Sollten sich die gesetzlichen und ökonomischen Rahmenbedingungen für die Belieferung mit Wärme während der Dauer dieses Vertrages so wesentlich ändern, dass einer Partei ein Festhalten am unveränderten Vertrag nicht zugemutet werden kann, werden die Parteien unter Berücksichtigung der beiderseitigen wirtschaftlichen Interessen und von Treu und Glauben eine Anpassung des Preises und/oder sonstiger Konditionen vereinbaren.
- 6.2 Diejenige Partei, die eine Anpassung des Vertrages verlangt, hat dieses Verlangen gegenüber der anderen Partei schriftlich anzuzeigen und die Gründe für das Erfordernis einer Vertragsanpassung substantiiert darzulegen. Kommt eine Einigung über die Anpassung der betroffenen Vertragsbestimmung nicht binnen drei Monaten nach schriftlicher Anzeige zustande, steht jeder Partei der Rechtsweg zu den ordentlichen Gerichten offen. Der Anspruch, die vertraglichen Regelungen den veränderten Umständen anzupassen, besteht von dem Zeitpunkt an, an dem die fordernde Partei erstmalig die geänderten Verhältnisse unter Beachtung des Satzes 1 von der anderen Partei gefordert hat, es sei denn, dass eine frühere Geltendmachung der fordernden Partei nicht zumutbar war.

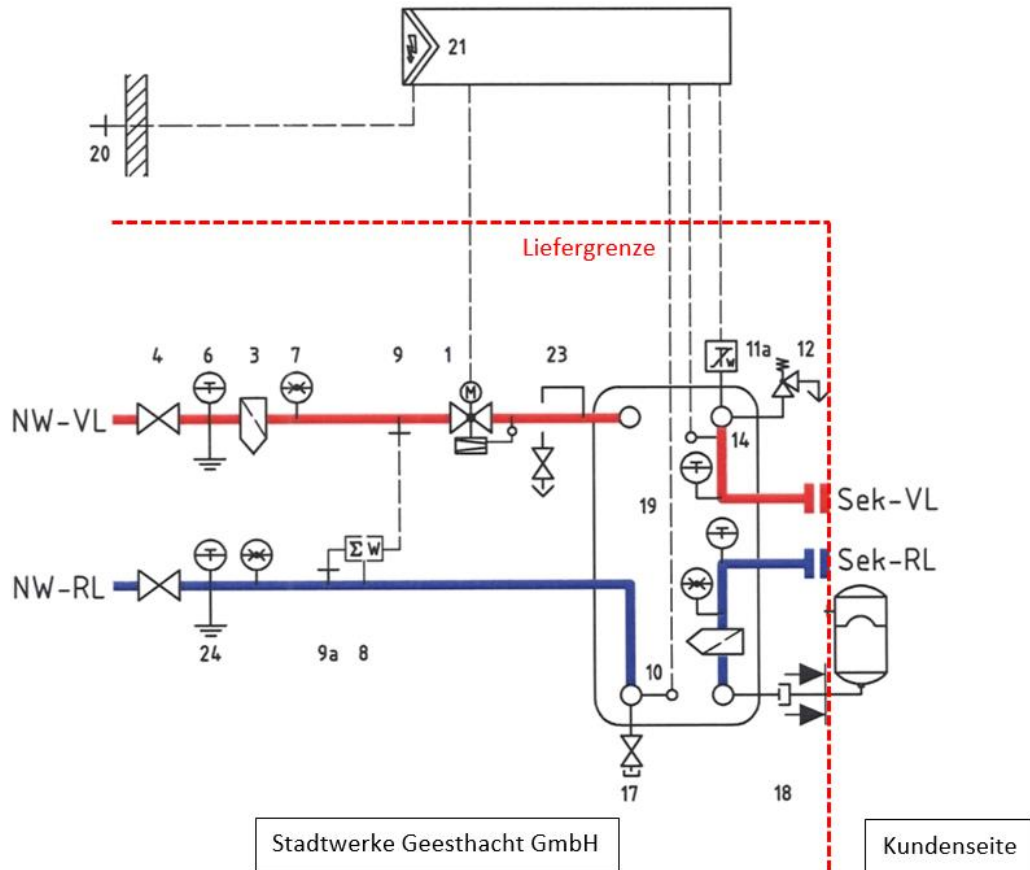
7. Sonstiges

- 7.1 SWG weist darauf hin, dass alle zur Erfüllung dieses Vertrages erforderlichen Daten elektronisch gespeichert, bearbeitet und – soweit zur Vertragserfüllung oder aufgrund gesetzlicher Vorschriften notwendig – an andere Stellen weitergegeben werden. Die Bestimmungen des Bundesdatenschutzgesetzes werden beachtet. Der Kunde erklärt hiermit ausdrücklich sein Einverständnis.
- 7.2 SWG ist berechtigt, ihre Aufgaben aus diesem Vertrag durch Dritte durchführen zu lassen.
- 7.3 Sollte eine Bestimmung dieses Vertrages ganz oder teilweise unwirksam oder undurchführbar sein oder werden oder sollte sich in dem Vertrag eine Lücke herausstellen, bleibt dieser Vertrag im Übrigen gültig. Anstelle der unwirksamen oder undurchführbaren Bestimmung oder zur Ausfüllung der Lücke tritt die gesetzliche Bestimmung.

Anlage 3

zum Vertrag über die Lieferung mit Wärme

Anlagenschema



- 1 M.-Ventil m. Volumenstromregler
- 3 Schmutzfänger
- 4 Absperrarmatur
- 6 Thermometer
- 7 Manometer
- 8 Wärmezähler (Passstück)
- 9 WMZ-Vorlauffühler

- 9a WMZ-Rücklauffühler
- 10 RL-Fühler
- 11a Sicherheitstemp.-Wächter
- 12 Sicherheitsventil
- 14 VL-Fühler
- 17 Entleerungsventil
- 18 Anschluss f. Ad.- Gefäß

- 19 Wärmetauscher
- 20 Außentemperaturfühler
- 21 Digitalregler
- 23 Entlüftungsventil
- 24 Erdungsklemme

Anlage 4

zum Vertrag über die Lieferung mit Wärme

Preisblatt Wärmeinsel

gültig ab 01.01.2026

1. Preise für die Belieferung mit Wärme durch die Stadtwerke Geesthacht GmbH

Sollte sich bis zum Lieferbeginn gemäß § 6 Abs. 1 des Wärmeliefervertrages das Entgelt gemäß Ziffer 1 aufgrund der Preisänderungsklausel gemäß § 5 Abs. 4 (Anlage 5 des Wärmeliefervertrages) geändert haben, so kommen bereits ab Lieferbeginn entsprechend geänderte Preise zur Anwendung.

	netto	brutto ¹	Einheit
Arbeitspreis	8,96	10,66	ct/kWh
Leistungspreis	40,00	47,60	€/kW und Jahr
Emissionspreis	2,66	3,17	ct/kWh
Gasspeicherumlagepreis*	0,65	0,77	ct/kWh
Messpreis	73,65	87,64	€ je WMZ pro Jahr

** Der Gesetzgeber plant aktuell, die Gasspeicherumlage zum 1. Januar 2026 abzuschaffen. Sollte die Gasspeicherumlage abgeschafft werden, entfällt der Gasspeicherumlagepreis ab in Krafttreten einer entsprechenden gesetzlichen Regelung und wird nicht mehr berechnet*

2. Bearbeitungsentgelte

Vorgänge	Höhe	Einheit
Mahnung	3,00 € ²	je Mahnung
Ankündigung Unterbrechung der Anschlussnutzung durch Einschreiben	10,00 € ²	je Ankündigung
Anfahrtskosten Außendienst (z.B. vergebliche Anfahrt u.ä.)	25,00 € ²	je Außendiensteinsatz
Unterbrechung der Wärmeversorgung	55,00 € ¹	je Vorgang
Wiederherstellung der Wärmeversorgung (Montag bis Freitag von 8:00 – 16:00 Uhr)	55,00 € ¹	je Vorgang
Zuschlag Bereitschaftsdienst bei Wiederherstellung der Wärmeversorgung (Montag bis Freitag von 16:00 – 20:00 Uhr)	40,00 € ¹	je Außendiensteinsatz
Abschluss Schuldentilgungsplan	10,00 € ¹	je Vereinbarung
Rücklastschrift	gemäß Aufwand	je Rücklastschrift
Zusätzliche Rechnungen nach Ziff. 3.4 der AGB	15,00 € ¹	je Rechnung

¹ Bruttopreise (kaufmännisch gerundet) verstehen sich inkl. der derzeit gültigen gesetzlichen Umsatzsteuer

² Auf dieses Entgelt fällt keine Umsatzsteuer an

Anlage 5

zum Vertrag über die Lieferung mit Wärme (Wärmeinsel)

Preisänderungsregelung

1. Der Preis für die gelieferte Wärme ist veränderlich. Etwaige Änderungen der Preise in § 5 Abs. 1 des Vertrages ohne Mehrwertsteuer ergeben sich nach Maßgabe der nachfolgenden Regelungen.

2. Der **geänderte Leistungspreis** (netto) berechnet sich nach folgender Formel:

$$LP = LP_0 * (0,4 + 0,3 * L/L_0 + 0,3 * I/I_0) \text{ [€/kW/a]}$$

In dieser Formel bedeuten:

LP =	neuer Leistungspreis
LP ₀ =	40,00 [Basiswert Leistungspreis]
L =	der vom Statistischen Bundesamt veröffentlichte Index der Tarifverdienste, Wochenarbeitszeit: Deutschland, Monate, Wirtschaftszweige: WZ2008 Index der tariflichen Stundenverdienste mit Sonderzahlungen, WZ08-D-06 Energie- und Wasserversorgung (2020=100), abrufbar unter www-genesis.destatis.de , Code 62231-0001
L ₀ =	115,87 (Arithmetisches Mittel des veröffentlichten Lohnindex (L) der Monatswerte Oktober bis Dezember 2024 und Januar bis September 2025)
I =	der vom Statistischen Bundesamt veröffentlichte Erzeugerpreisindex gewerblicher Produkte: Deutschland, Monate, Güterverzeichnis (GP2019 2-/3-/4-/5-/6-/9-Steller/Sonderpositionen), GP-X008, Investitionsgüter (2021 =100), abrufbar unter: www-genesis.destatis.de , Code 61241-0004, GP2019 (Sonderpositionen): Gewerbliche Produkte.
I ₀ =	117,38 (Arithmetisches Mittel des veröffentlichten Investitionsgüterindex (I) der Monatswerte Oktober bis Dezember 2024 und Januar bis September 2025)

3. Der **geänderte Arbeitspreis** (netto) berechnet sich nach folgender Formel:

$$AP = AP_0 * (0,8 * (EG/EG_0) + 0,2 * WM/WM_0) \text{ [ct/kWh]}$$

In dieser Formel bedeuten:

AP =	neuer Arbeitspreis
AP ₀ =	8,957 [Basiswert Arbeitspreis]
EG =	der vom Statistischen Bundesamt veröffentlichte Erzeugerpreisindex gewerblicher Produkte: Deutschland, Monate, Güterverzeichnis (GP2019 2-/3-/4-/5-/6-/9-Steller/Sonderpositionen), GP19-352227100, Erdgas, bei Abgabe an Wiederverkäufer, (2021 =100), abrufbar unter: www-genesis.destatis.de , Code 61241-0004, GP2019 (ausgewählte 9-Steller): Gewerbliche Produkte
EG ₀ =	179,48 (Arithmetisches Mittel des veröffentlichten Erdgaspreisindex (EG) der Monatswerte Oktober bis Dezember 2024 und Januar bis September 2025)
WM =	der vom Statistischen Bundesamt veröffentlichte Verbraucherpreisindex: Deutschland, Monate, Klassifikation der Verwendungszwecke des Individualkonsums (COICOP 2-/3-/4-/5-/10-Steller/Sonderpositionen), CC13-77, Wärmepreisindex (Fernwärme, einschl. Betriebskost.) (2020=100), abrufbar unter: www-genesis.destatis.de , Code 61111-0006, Verwendungszw.d.Individualkonsums, Sonderpositionen

$WM_0 = 167,18$ (Arithmetisches Mittel des veröffentlichten **Wärmepreisindex (WM)** der Monatswerte Oktober bis Dezember 2024 und Januar bis September 2025)

In der Formel stellen der Faktor „EG“ das Kostenelement sowie der Faktor „WM“ das Marktelement im Sinne von § 24 Abs. 4 Satz 1 AVBFernwärmeV dar.

4. Der **geänderte Emissionspreis** (netto) berechnet sich nach folgender Formel:

$$EP = EP_0 * ZP/ZP_0 \text{ [ct/kWh]}$$

In dieser Formel bedeuten:

EP = neuer **Emissionspreis**
 EP₀ = **2,25** [Basiswert Emissionspreis]
 ZP = Der gemäß § 10 Abs. 2 Satz 2 BEHG festgelegte Festpreis pro Emissionszertifikat in der jeweils gültigen Fassung. Dieser beträgt bei einer Änderung des EP zum 1. Januar eines Jahres für das Jahr 2026 aktuell:

2026
65 (EUR)

ZP₀ = **55 €** (Der gemäß § 10 Abs. 2 Satz 2 BEHG festgelegte Festpreis pro Emissionszertifikat für das Jahr 2025)

Anmerkung: Ab 2026 sollen sich die Preise für die Emissionszertifikate mittels Versteigerungen bilden. Gemäß § 10 Abs. 2 Satz 4 BEHG wird dabei für das Jahr 2026 aktuell ein Preiskorridor mit einem Mindestpreis von 55 Euro pro Emissionszertifikat und einem Höchstpreis von 65 Euro pro Emissionszertifikat festgelegt. Für das Jahr 2026 wird zunächst ein Preis von 65 Euro pro Emissionszertifikat zugrunde gelegt und im Wege der Spitzabrechnung für das Jahr 2026 auf Grundlage, der bei SWG tatsächlich anfallenden Emissionszertifikatkosten ein ggf. überzahlter Emissionspreis im Wege der Jahresendabrechnung verrechnet bzw. gutgeschrieben. Für die Jahre ab 2027 gelten insofern die Kosten der Emissionszertifikate aus dem nationalen Brennstoffemissionshandel wie dann jeweils durch das BEHG bzw. vom Gesetzgeber, Verordnungsgeber oder einer zuständigen Behörde/Stelle vorgegeben. Ab dem Jahr 2027 ist die Preisregelung für den Emissionspreis bzw. die Faktoren (ZP und ZP₀) daher ggf. durch eine geeignete alternative Preisregelung bzw. Faktoren gemäß der Regelung in Ziffer 14 zu modifizieren bzw. zu ersetzen, sofern die Preisregelung für den Emissionspreis bzw. die genannten Faktoren zur Wälzung der Kosten nach dem BEHG nicht mehr geeignet sein sollten.

5. Der **geänderte Gasspeicherumlagepreis** (netto) berechnet sich nach folgender Formel:

$$\text{GSUP} = \text{GSUP}_0 * \text{GSU}/\text{GSU}_0 \text{ [EUR/MWh]}$$

In dieser Formel bedeuten:

GSUP = neuer **Gasspeicherumlagepreis**

Anmerkung: Änderungen durch den Gesetzgeber werden ab dem Tag der Wirksamkeit weiterberechnet und mit der Jahresabrechnung für das jeweilige Lieferjahr, ohne dass es einer separaten Preismitteilung bedarf, in Rechnung gestellt

GSUP₀ = **0,65 €/MWh** [Basiswert Gasspeicherumlagepreis]

Anmerkung: Unter Berücksichtigung der eingesetzten Erdgasmengen für die Wärmeerzeugung sowie für diese Erdgasmengen durch die Gasspeicherumlage entstehenden Mehrkosten vor dem Hintergrund der abgesetzten Wärmemengen

GSU = der unter <https://www.tradinghub.eu/de-de/Veröffentlichungen/Preise/Entgelte-und-Umlagen> veröffentlichte Wert der jeweils gültigen Gasspeicherumlage in EUR/MWh

GSU₀ = **2,89 €/MWh** (Gasspeicherumlage)

6. Bei Anwendung der Preisänderungsklauseln gemäß Ziffer 2, Ziffer 3 und Ziffer 4 werden der Leistungs-, der Arbeits-, der Emissions- und der Gasspeicherumlagepreis auf fünf Dezimalzahlen errechnet und kaufmännisch auf zwei Dezimalen auf- bzw. abgerundet.

7. Eine **Änderung des Leistungspreises** gemäß Ziffer 2 tritt jeweils zum 01.01. eines Kalenderjahres in Kraft. Dabei wird für die Berechnung gemäß Ziffer 2 jeweils zugrunde gelegt:

- das arithmetische Mittel des veröffentlichten Lohnindex (L) der vorhergehenden zwölf Monatswerte mit drei Monaten Zeitverzug (Bsp. bei Änderung zum 01.01.: das arithmetische Mittel der Monatswerte Oktober bis Dezember des vorvorhergehenden Jahres sowie der Monatswerte Januar bis September des vorhergehenden Jahres)
- das arithmetische Mittel des veröffentlichten Investitionsgüterindex (I) der vorhergehenden zwölf Monatswerte mit drei Monaten Zeitverzug (Bsp. bei Änderung zum 01.01.: das arithmetische Mittel der Monatswerte Oktober bis Dezember des vorvorhergehenden Jahres sowie der Monatswerte Januar bis September des vorhergehenden Jahres)

8. Eine **Änderung des Arbeitspreises** gemäß Ziffer 3 tritt jeweils zum 01.01. eines jeden Kalenderjahres in Kraft. Dabei wird für die Berechnung gemäß Ziffer 3 jeweils zugrunde gelegt:

- das arithmetische Mittel des veröffentlichten Erdgasindex (EG) der vorhergehenden zwölf Monatswerte mit drei Monaten Zeitverzug
- das arithmetische Mittel des veröffentlichten Wärmepreisindex (WM) der vorhergehenden zwölf Monatswerte mit drei Monaten Zeitverzug

9. Eine **Änderung des Emissionspreises** gemäß Ziffer 4 tritt jeweils zum 01.01. eines jeden Kalenderjahres in Kraft.

Eine **Änderung des Gasspeicherumlagepreises** gemäß Ziffer 5 tritt jeweils zum 01.01. und 01.07. eines Kalenderjahres in Kraft.

10. Bei Umstellung der Basen der in Ziffer 2 und 3 angegebenen Indizes (z.B. von aktuell „2020=100“ auf „2025=100“), werden die Nullwerte der angegebenen Indizes (L₀, I₀, EG₀, WM₀) für die jeweils angegebenen Zeiträume durch das Statistische Bundesamt mit Hilfe des jeweiligen Verkettungsfaktors entsprechend angepasst.

11. Die Preise für die Wärmelieferung (netto) verstehen sich zuzüglich der Mehrwertsteuer von derzeit 19% (brutto). Ändert sich dieser Steuersatz, ändert sich der Bruttopreis entsprechend.
12. Werden die in den Preisänderungsklauseln in Ziffer 2 und Ziffer 3 genannten Indizes nicht mehr veröffentlicht, findet der diese jeweils ersetzende Index Anwendung. Sollte kein neuer, den ursprünglichen Index ersetzender Index vorhanden sein, so ist SWG berechtigt, den Bezugsindex durch einen in seiner wirtschaftlichen Auswirkung möglichst gleichen oder den bisherigen Bezugsgrößen nahekommenden veröffentlichten Index zu ersetzen.
13. Die Indizes des Statistischen Bundesamtes werden unter www-genesis.destatis.de veröffentlicht.
14. SWG wird dem Kunden den geänderten Leistungspreis gemäß Ziffer 2 i.V.m. Ziffer 6, die geänderten Arbeitspreise gemäß Ziffer 3 i.V.m. Ziffer 7 sowie den geänderten Emissionspreis gemäß Ziffer 4 i.V.m. Ziffer 8 jeweils mit der nächsten Abrechnung gemäß Ziffer 3.2 bzw. Ziffer 3.4 der AGB mitteilen.
15. SWG kann den Emissionspreis bzw. den Basis-Emissionspreis durch einseitige Leistungsbestimmung nach billigem Ermessen gemäß § 315 BGB anpassen (Erhöhungen und Senkungen), wenn sich die jährlichen CO₂-Emissionen der Wärmeerzeugung durch SWG um mehr als 5% ändern sollten und die Veränderung nicht durch die Preisregelung gemäß Ziffer 4 abgedeckt ist. SWG überwacht fortlaufend die Entwicklung der jährlichen CO₂-Emissionen der Wärmeerzeugung. Bei einer Senkung der CO₂-Emissionen ist SWG zu einer Anpassung verpflichtet. SWG wird bei der Ausübung ihres billigen Ermessens die jeweiligen Zeitpunkte einer Anpassung so wählen, dass Senkungen nicht nach für den Kunden ungünstigeren Maßstäben Rechnung getragen werden als Erhöhungen, also Senkungen mindestens in gleichem Umfang preiswirksam werden wie Erhöhungen. Der Kunde hat gemäß § 315 Abs. 3 BGB das Recht, die Ausübung des billigen Ermessens gerichtlich überprüfen zu lassen. Änderungen des Emissionspreis bzw. den Basis-Emissionspreis nach der vorstehenden Regelung sind nur zum 01.01. eines Jahres möglich.